

Abstandsmontagesystem Thermax 8 und 10

Die neue Form der Abstandsmontage in Wärmedämmverbundsystemen (WDVS).



ÜBERSICHT



Geeignet für:

- Beton
- Mauerziegel
- Kalksandvollstein
- Hohlblocksteine aus Leichtbeton
- Hochlochziegel
- Kalksandlochstein
- Porenbeton
- mit vorbohren auch in Holz einschraubbar

PRODUKTBESCHREIBUNG

- Selbstschneidender, glasfaserverstärkter Konus fräst sich bei der Montage direkt durch den Putz in den Dämmstoff.
- Der Anti-Kälte-Konus unterbricht die Wärmebrücke zuverlässig.

Vorteile/Nutzen

- Thermische Trennung.
- Justierbar.
- Einfache, schnelle, professionelle Montage ohne Sonderwerkzeuge, keine Mutter/Kontermutter oder Distanzhülse notwendig.
- Sicherheit durch Verankerung im Untergrund.
- Hohe Lasten.
- Stockschraube ist nach vorbohren direkt in Holz einschraubbar.
- Nutzlängen von 45 - 180 mm.
- Kleine Abmessungen in der Abdeckkappe.
- Vielfältige Anschlussmöglichkeiten
 - mit SX 5: 4,5-5,5 mm Spanplattenschrauben
 - 6,0 mm Spanplattenschrauben
 - 6,3 mm Blechschrauben
 - M6 / M8 / M10

THERMAX VORTEILE IM ÜBERBLICK



Nutzlängen von 45 - 180 mm.

Stockschraube mit Vorbohren, auch direkt in Holz einschraubbar.

Das thermische Trennmodul minimiert Wärmeverluste.

Abdeckkappe schließt sauber ab.

Montage Mit handelsüblicher Stecknuss SW 10 bzw. 13 montierbar.

Einfräsen Fräst sich bei der Montage selbst durch den Putz in den Dämmstoff.

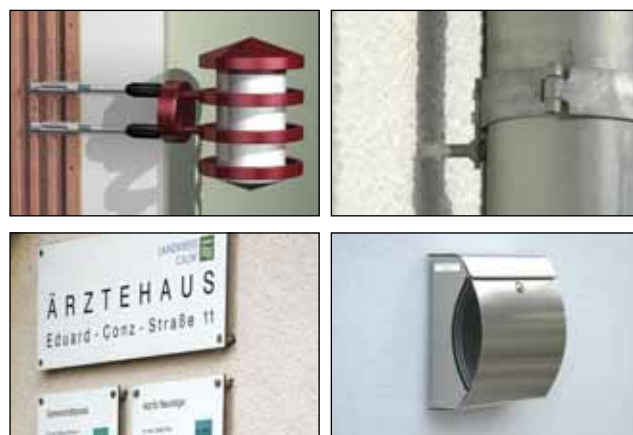
Justierbar von 0 - 20 mm.

Vielfältige Anschlussmöglichkeiten

- mit SX 5: 4,5 - 5,5 mm Spanplattenschrauben
- 6,0 mm Spanplattenschrauben
- 6,3 mm Blechschrauben
- M6 / M8 / M10

UX 10 / UX 12
Universeller Dübel für sichere Verankerung in allen gängigen Baustoffen.

Langschaftdübel
Abstandsbefestigung



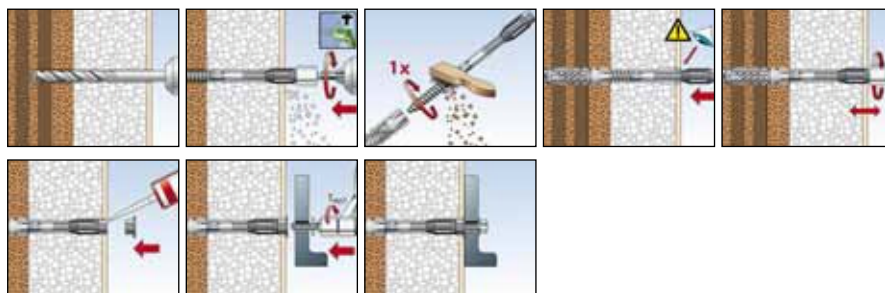
MONTAGE

Montageart

- Vorsteckmontage

Montagehinweis

- Montage ganz ohne Sonderwerkzeuge.



GRUNDLAGEN

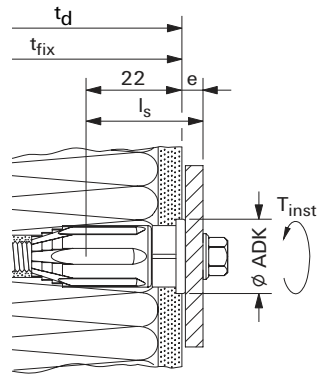
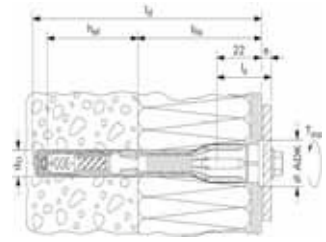
Ganz schön gründlich: Die Allgemeinen Grundlagen für die Montage, das richtige Bohren u. v. m. auf Seite 26.

Abstandsmontagesystem Thermax 8 und 10

TECHNISCHE DATEN


 Thermax 8 und 10

Typ	Art.-Nr.	PZ	Bohrer- durchmesser	Bohrlochtiefe	Nutzlänge	Veranke- rungstiefe	Abdeck- kappen-Ø	Schlüssel- weite	Spanplatten-, metrische Schrauben und Blechschrauben	Verpackung
Thermax 8/60 M6	45685	9	10	120	45 - 60	60	18	10	4,5 - 6,0 / M6 / 6,3	20
Thermax 8/80 M6	45686	6	10	140	60 - 80	60	18	10	4,5 - 6,0 / M6 / 6,3	20
Thermax 8/100 M6	45687	3	10	160	80 - 100	60	18	10	4,5 - 6,0 / M6 / 6,3	20
Thermax 8/120 M6	45688	0	10	180	100 - 120	60	18	10	4,5 - 6,0 / M6 / 6,3	20
Thermax 8/140 M6	45689	7	10	200	120 - 140	60	18	10	4,5 - 6,0 / M6 / 6,3	20
Thermax 8/160 M6	45690	3	10	220	140 - 160	60	18	10	4,5 - 6,0 / M6 / 6,3	20
Thermax 8/180 M6	45691	0	10	240	160 - 180	60	18	10	4,5 - 6,0 / M6 / 6,3	20
Thermax 10/100 M6	45692	7	12	160	80 - 100	70	22	13	4,5 - 6,0 / M6 / 6,3	20
Thermax 10/120 M6	45693	4	12	180	100 - 120	70	22	13	4,5 - 6,0 / M6 / 6,3	20
Thermax 10/140 M6	45694	1	12	200	120 - 140	70	22	13	4,5 - 6,0 / M6 / 6,3	20
Thermax 10/160 M6	45695	8	12	220	140 - 160	70	22	13	4,5 - 6,0 / M6 / 6,3	20
Thermax 10/180 M6	45696	5	12	240	160 - 180	70	22	13	4,5 - 6,0 / M6 / 6,3	20
Thermax 10/100 M8	45697	2	12	160	80 - 100	70	22	13	M8	20
Thermax 10/120 M8	45698	9	12	180	100 - 120	70	22	13	M8	20
Thermax 10/140 M8	45699	6	12	200	120 - 140	70	22	13	M8	20
Thermax 10/160 M8	45700	9	12	220	140 - 160	70	22	13	M8	20
Thermax 10/100 M10	45702	3	12	160	80 - 100	70	22	13	M10	20
Thermax 10/120 M10	45703	0	12	180	100 - 120	70	22	13	M10	20
Thermax 10/140 M10	45704	7	12	200	120 - 140	70	22	13	M10	20
Thermax 10/160 M10	45705	4	12	220	140 - 160	70	22	13	M10	20



LASTEN

Empfohlene Querlasten V_{empf} in kN pro Thermax bei Einsatz in Wärmedämmverbundsystemen (WDVS).

Thermax M 8	0,15
Thermax M 10	0,20

Empfohlene zentrische Zuglasten N_{empf} in kN (N_{empf} beinhaltet den Sicherheitsfaktor 7).

Baustoff	UX 10 / Thermax 8	UX 12 / Thermax 10
Beton \geq B25 ^{1) 2)}	1,00	1,00
Vollziegel \geq Mz 12 ^{1) 2)}	0,50	0,70
Kalksandlochstein \geq KSL 12 ^{1) 2)}	0,60	0,80
Hochlochziegel \geq Hlz 12 ^{1) 2)}	0,20	0,30
Porenbeton P4 ^{1) 2)}	0,40	0,60

Der Dübel ist mit voller Verankerungstiefe im tragenden Untergrund eingebaut. Das Bohrverfahren ist dem Baustoff anzupassen. Wegen der möglichen unterschiedlichen Fugenqualität gelten die Werte nur für die Montage im Baustoff.

¹⁾ Empfohlene zentrische Zuglasten bei Verwendung einer 6,0 mm Spanplattenschraube: 0,35 kN.

²⁾ Empfohlene zentrische Zuglasten bei Verwendung des SX 5 mit Spanplattenschrauben 4,5 - 5,5: 0,10 kN.

Abstandsmontagesystem Thermax 12 und 16

Die neue Form der Abstandsmontage mit Zulassung in Wärmedämmverbundsystemen (WDVS).



ÜBERSICHT



Thermax
12/110 M12



Thermax
16/170 M12

Zugelassen für:

- ungerissenen Beton
- Mauerziegel
- Kalksandvollstein
- Hohlblocksteine aus Leichtbeton
- Hochlochziegel
- Kalksandlochstein



Auch geeignet für:

- Porenbeton

PRODUKTBESCHREIBUNG

- Selbstschneidender, glasfaserverstärkter Konus fräst sich bei der Montage direkt durch den Putz in den Dämmstoff.
- Der Anti-Kälte-Konus unterbricht die Wärmebrücke zuverlässig.

Vorteile/Nutzen

- Thermische Trennung.
- Stufenlos justierbar.
- Kostengünstige und professionelle Lösung.
- Einfache und schnelle Montage ohne Sonderwerkzeuge.
- Ein Dübel für alle Baustoffe.
- Hochtragfähiges Abstandsmontagesystem.
- Außenliegende Teile aus Edelstahl.
- Nur 1 Element für Nutzlängen von 60 bis 170 mm.



Langschaftdübel
Abstandsbefestigung

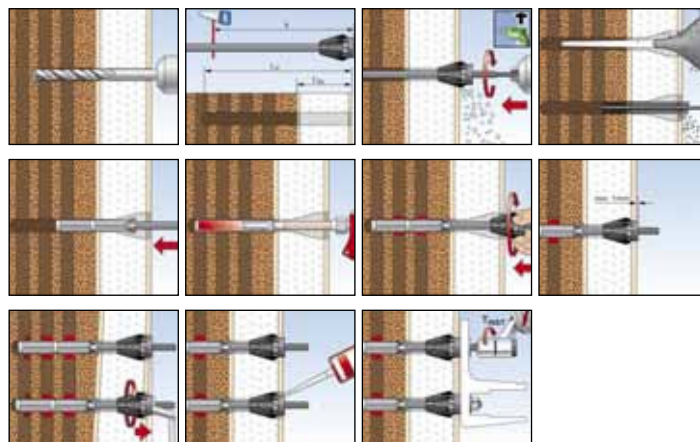
MONTAGE

Montageart

- Vorsteckmontage

Montagehinweis

- Montage ganz ohne Sonderwerkzeuge.



GRUNDLAGEN

Ganz schön gründlich: Die Allgemeinen Grundlagen für die Montage, das richtige Bohren u. v. m. auf Seite 26.

ZULASSUNGEN

Alles, was recht ist, erfahren Sie ab Seite 34 unter dem Stichwort Zulassungen.

Abstandsmontagesystem Thermax 12 und 16

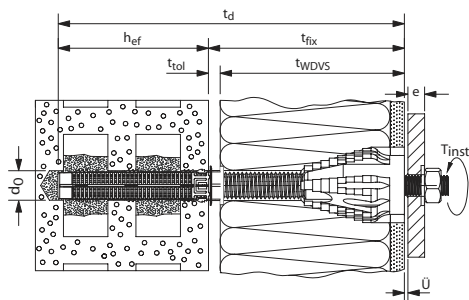
TECHNISCHE DATEN

Typ	Art.-Nr.	PZ	Zulassungen ● DIBt	Inhalt	Verpackung [Stück]
Thermax 12/110 M12 B	51290	6	●	2 Gewindestangen M12, 2 Anti-Kälte-Konen, 2 Gewindestifte M12-A4, 2 U-Scheiben A4, 2 Muttern A4, 2 Siebhülsen 16x130, 1 Bit, 1 Montageanleitung	2
Thermax 12/110 M12	51291	3	●	20 Gewindestangen M12, 20 Anti-Kälte-Konen, 20 Gewindestifte M12-A4, 20 U-Scheiben A4, 20 Muttern A4, 20 Siebhülsen 16x130, 5 Bit, 5 Montageanleitungen	20
Thermax 16/170 M12 B	51292	0	●	2 Gewindestangen M16, 2 Anti-Kälte-Konen, 2 Gewindestifte M12-A4, 2 U-Scheiben A4, 2 Muttern A4, 2 Siebhülsen 20x200, 1 Bit, 1 Verlängerungsschlauche für Auspressspitze, 1 Montageanleitung	2
Thermax 16/170 M12	51293	7	●	20 Gewindestangen M16, 20 Anti-Kälte-Konen, 20 Gewindestifte M12-A4, 20 U-Scheiben A4, 20 Muttern A4, 20 Siebhülsen 20x200, 5 Bit, 5 Verlängerungsschläuche für Auspressspitze, 5 Montageanleitungen	20
Thermax 12/110 M12 A4	51537	2	●	10 Gewindestangen M12 A4, 10 Anti-Kälte-Konen, 10 Gewindestifte M12 A4, 10 U-Scheiben A4, 10 Muttern A4, 10 Siebhülsen 20x130, 3 Bits, 3 Montageanleitungen	10
Thermax 16/170 M12 A4	51543	3	●	10 Gewindestangen M16 A4, 10 Anti-Kälte-Konen, 10 Gewindestifte M12 A4, 10 U-Scheiben A4, 10 Muttern A4, 10 Siebhülsen 20x200, 3 Bits, 3 Verlängerungsschläuche für Auspressspitze, 3 Montageanleitungen	10

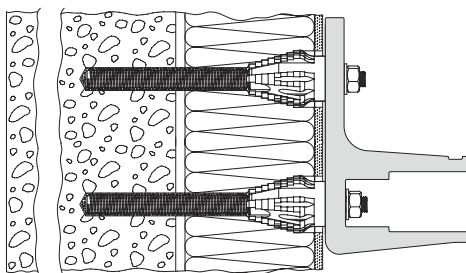
MONTAGEDATEN

Typ	Dübelgewinde	Baustoff	Nutzlänge t_{fix} [mm]	Klemmdicke e [mm]	mind. Verankerungstiefe h_{ef} [mm]	Bohrerdurchmesser d_0 [mm]	Bohrtiefe t_d [mm]	Ankerhülse	erforderliche Mörtelmenge [Skalenteile]	Drehmoment T_{inst} [Nm]
Thermax M12/110 M12 (...)	M12	Beton/Vollstein	60 - 110 ¹⁾	< 16 ²⁾	95	14	$t_{fix} + 95$ mm	entfällt	5	20
		Lochstein			130	20	$t_{fix} + 130$ mm + 5 mm	20 x 130	26	
Thermax M16/170 M12 (...)	M16	Beton/Vollstein	60 - 110 ¹⁾	< 16 ²⁾	125	18	$t_{fix} + 125$ mm	entfällt	9	20
		Lochstein			200	20	$t_{fix} + 200$ mm + 5 mm	20 x 200	40	

- 1) weitere Nutzlängen siehe Zulassung
- 2) Klemmdicke bei mitgeliefertem Gewindestift nach Zulassung bis 200 mm möglich



Beispiel für Einfachbefestigung



Beispiel für Mehrfachbefestigung

Langschaftdübel
Abstandsbefestigung

LASTEN

Größte zulässige Lasten N_{Zul} in kN für zentrischen Zug und Bauteilabmessungen für Thermax 12/...M12 / Thermax 16/...M12.

Einzeldübel	Gewindestangen-Ø D_{US} [mm]	Mauerziegel ≥ Mz 12		Kalksand-Vollstein ≥ KS 12		Hochlochziegel ≥ Hz 12 (gebohrt im Drehgang)		Kalksand-Lochstein ≥ KSL 12 (gebohrt im Drehgang)		Hohlblockstein aus Leichtbeton Hbl 2 (Hbl 4) ⁴⁾ (gebohrt im Drehgang)		Porenbeton ⁷⁾ ≥ PB2 ³⁾	Ungerissener Beton ¹⁾ C20/25 (B25) Deckenstirnseite Verankerungstiefe $h_{Bf} = 110$ mm Thermax	
		12	16	12	16	12	16	12	16	12	16	12	12	16
Zulässige Lasten	[kN]	1,7		1,7		0,8		1,4		0,5 (0,8) ⁴⁾		1,3		3,4 ¹⁾
Bauteildicke ≥	[mm]	110		110		240		240		240		110		130 160
Randabstand ≥	[mm]	60 (250) ⁵⁾		60 (250) ⁵⁾		150 240		150 240		150 240		200		55 ⁶⁾ 65 ⁶⁾
Achsabstand ≥	[mm]	100		100		100		100		200		200		55 ⁶⁾ 65 ⁶⁾
Max. Last/Stein bei ausreichender Auflast auf Mauerwerk ²⁾	[kN]	2,5		2,5		2,5		2,5		2,5		-		-

¹⁾ Entspricht der zulässigen Zuglast für den Thermax-Konus.

²⁾ Ein komplettes Herausziehen von Einzelsteinen ist durch entsprechend ausreichende Auflast auf das Mauerwerk zu verhindern. Randnahe Verankerungen in Attika-Aufkantung und Brüstungen sind sorgfältig zu prüfen.

³⁾ Für den Einsatz im Porenbeton Konusbohrer PBB und Zentriertüllen verwenden.

⁴⁾ Klammerwerte gelten für Hbl 4.

⁵⁾ Klammerwerte gelten für Mauerwerk ohne Auflast und/oder Kippnachweis.

⁶⁾ Minimale Rand- und Achsabstände.

⁷⁾ Nicht Bestandteil der Thermax-Zulassung.

Größte zulässige Querlasten V_{Zul} in kN für Thermax 12/...M12 vorgegebene Verschiebung max. 1 mm (2 mm)¹⁾

Dicke der nichttragenden Schicht t_{fix} [mm]		60	80	100	120	140	160	180	200
Thermax 12/... M12 Mehrfachbefestigung V_{Zul} je Thermax	[kN]	Kurzzeit 1 mm ²⁾ (2 mm) Weg 0,88 (0,88)	0,70 (0,70)	0,49 (0,57)	0,31 (0,48)	0,21 (0,41)	0,15 (0,29)	0,10 (0,21)	0,08 (0,16)
Thermax 12/... M12 Einzelbefestigung V_{Zul} je Thermax	[kN]	Kurzzeit 1 mm ²⁾ (2 mm) Weg 0,50 (0,98)	0,34 (0,70)	0,24 (0,48)	0,17 (0,34)	0,12 (0,24)	0,09 (0,18)	0,07 (0,14)	0,05 (0,10)

¹⁾ Klammerwerte entsprechen 2 mm Verschiebung. Zwischenwerte dürfen interpoliert werden.

²⁾ Bei max. 1 mm Weg ist auch der galvanisch verzinkte Thermax im Außenbereich zugelassen.

Größte zulässige Querlasten V_{Zul} in kN für Thermax 16/...M12 vorgegebene Verschiebung max. 1 mm (2 mm)¹⁾

Dicke der nichttragenden Schicht t_{fix} [mm]		60	80	100	120	140	160	180	200
Thermax 16/... M12 Mehrfachbefestigung V_{Zul} je Thermax	[kN]	Kurzzeit 1 mm ²⁾ (2 mm) Weg 1,51 (1,51)	1,20 (1,20)	0,35 (0,98)	0,62 (0,83)	0,45 (0,71)	0,34 (0,63)	0,26 (0,52)	0,21 (0,41)
Thermax 16/... M12 Einzelbefestigung V_{Zul} je Thermax	[kN]	Kurzzeit 1 mm ²⁾ (2 mm) Weg 1,01 (2,01)	0,73 (1,50)	0,54 (1,09)	0,40 (0,80)	0,31 (0,62)	0,24 (0,48)	0,19 (0,38)	0,15 (0,30)

¹⁾ Klammerwerte entsprechen 2 mm Verschiebung. Zwischenwerte dürfen interpoliert werden.

²⁾ Bei max. 1 mm Weg ist auch der galvanisch verzinkte Thermax im Außenbereich zugelassen.

ZUBEHÖR



FIS V 360 S



DK



FIS AK

Typ	Art.-Nr.	PZ	Verpackung
			[Stück]
Injectionsmörtel			
FIS V 360 S	41834	5	Inhalt: 360 ml 6
Abdichtung Ringspalt Thermax / Putz			
Dichtkleber DK	59389	9	Inhalt: 290 ml 12
Auspresspistole			
FIS AK	58026	4	1
Bohrlochreinigung			
Ausbläser ABG	89300	5	1
Bürstenset d = 14 mm	78180	7	Anwendung in Beton 1
Bürstenset d = 18 mm	78181	4	Anwendung in Beton 1
Bürstenset d = 14/20 mm	48980	2	Anwendung in Mauerwerk 1
Bürstenset d = 20/30 mm	48981	9	Anwendung in Mauerwerk 1
Anwendung in Porenbeton			
Konusbohrer PBB	* 90634	7	1
Zentriertüllen PBZ	** 90671	2	10

* Verlängerung für Konusbohrer PBB auf Anfrage

** nur für Thermax M 12